

سال سوم، شماره ۹، بهار ۱۳۹۴، صفحات ۱۹۴-۱۵۹

بررسی تأثیر ارزش‌های فرهنگی بر گردش سرمایه‌گذاری سرمایه‌گذاران نهادی در شرکت‌های پذیرفته شده در بورس اوراق بهادار تهران

محمد خیری

استادیار گروه مدیریت دانشگاه پیام نور (نویسنده مسئول)

kheiry_369@yahoo

الهام پورعلی

کارشناسی ارشد مدیریت بازرگانی گرایش مدیریت مالی

pourali_eli@yahoo.com

پژوهش حاضر به بررسی وضعیت کمی و کیفی سرمایه‌گذاری در میان سرمایه‌گذاران نهادی موجود در بورس اوراق بهادار تهران پرداخته است. برای محاسبه رفتار آنان از مدل فرهنگی هافستد مشتمل بر چهار ویژگی مردگرایی در مقابل زن‌گرایی، فردگرایی در مقابل جمع‌گرایی، اجتناب از عدم اطمینان و فاصله قدرت استفاده شده است. ابزار گردآوری اطلاعات در این پژوهش برای متغیر مستقل (مؤلفه‌های فرهنگی) پرسشنامه استاندارد هافستد و برای متغیرهای وابسته (تناوب سرمایه‌گذاری) گزارشات خرید و فروش سهام و گزارش هیأت مدیره به مجمع عمومی صاحبان سهام بوده است. به همین منظور نمونه آماری ۴۲ نفر از سرمایه‌گذاران نهادی شرکت‌های بورسی انتخاب گردیدند که پرسشنامه پژوهش توسط این تعداد تکمیل گردید. در بررسی وضعیت فرهنگی سرمایه‌گذاران نهادی مشخص گردید که جامعه فوق مردگرا، فردگرا، دارای اجتناب از عدم اطمینان و فاصله قدرت نیز وجود دارد. در بررسی تأثیر ارزش‌های فرهنگی بر میزان تناوب حاصل گردید که مردگرایی بر میزان تناوب سرمایه‌گذاری سرمایه‌گذاران نهادی تأثیر ندارد. فردگرایی، اجتناب از عدم اطمینان و فاصله قدرت بر میزان سرمایه‌گذاری سرمایه‌گذاران نهادی تأثیر دارند. همچنین در بررسی تأثیر ارزش‌های فرهنگی بر وجود یا عدم وجود تناوب در سرمایه‌گذاری سرمایه‌گذاران نهادی حاصل گردید که مردگرایی بر وجود تناوب تأثیر ندارد. فردگرایی، اجتناب از عدم اطمینان و فاصله قدرت بر وجود تناوب در سرمایه‌گذاری سرمایه‌گذاران نهادی تأثیر دارند. متغیر فاصله قدرت بیشترین توانایی و اجتناب از عدم اطمینان کمترین توانایی را در پیش‌بینی وجود تناوب سرمایه‌گذاری دارند.

طبقه‌بندی JEL: D1, G11, B26, E02, M21

واژه‌های کلیدی: زن‌گرایی، فردگرایی، جمع‌گرایی، سرمایه‌گذاری.

تاریخ پذیرش: ۱۳۹۴/۲/۲۷

تاریخ دریافت: ۱۳۹۳/۸/۲۸

۱. مقدمه

بی‌شک بالاترین عنصری که در موجودیت هر جامعه دخالت دارد، فرهنگ آن جامعه است. اساساً فرهنگ هر جامعه، هویت و موجودیت آن جامعه را تشکیل می‌دهد و با انحراف فرهنگ، هر چند جامعه در ابعاد اقتصادی، سیاسی و صنعتی و نظامی قدرتمند و قوی باشد، ولی پوچ، پوک و میان‌تهی است. اگر فرهنگ جامعه‌ای وابسته و متأثر از فرهنگ مخالف باشد، ناچار دیگر ابعاد آن جامعه به جانب مخالف گرایش پیدا می‌کند و بالاخره در آن مستهلک می‌شود و موجودیت خود را در تمام زمینه‌ها از دست می‌دهد. فهم نقش فرهنگ در حاکمیت شرکتی یک موضوع مهم در حال رشد است. امروزه مؤسسات سیستم‌های حاکمیت شرکت را با ارائه محیط فرهنگی به‌وسیله سیستم‌های مشخص مورد تجزیه و تحلیل قرار می‌دهند. (لیچت، ۲۰۱۴)

فرهنگ سازمانی یکی از جدیدترین واژه‌های ادبیات مدیریت است که در سال‌های اخیر بسیار مورد توجه اندیشمندان و صاحب‌نظران مدیریت قرار گرفته است. اصولاً، فرهنگ به روش درک انسان از محیطی که در آن زندگی می‌کند، اشاره دارد و معرف دیدگاه‌ها و رفتارها است. فرهنگ سازمانی به مجموعه‌ای از ارزش‌ها، باورها، اعتقادات، فرضیات و هنجارهای مشترک حاکم بر سازمان اشاره می‌کند. سازمان‌ها هریک دارای یک فرهنگ سازمانی غالب و چندین پاره فرهنگ هستند. فرهنگ غالب، فرهنگی است که توسط اکثریت افراد سازمان پذیرفته شده است. میزان قدرت فرهنگ سازمانی را می‌توان بر حسب تعداد اعضای متعهد به ارزش‌های غالب و میزان تعهد اعضا به ارزش‌ها و هنجارهای غالب سازمان تعیین کرد. مفهوم فرهنگ سازمانی به عنوان عامل مؤثر در بهره‌وری و عملکرد سازمان در نظر گرفته شده است و چنانچه فرهنگ مناسب کاری، به‌خوبی بین مدیریت و کارکنان گسترش

یافته باشد به تحکیم تعهد سازمانی، ارتقاء اخلاقیات، عملکرد و بهره‌وری بالاتر منجر می‌گردد. پژوهش گرانی که کوشیده‌اند ویژگی‌های سازمان‌های موفق را بیان کنند به‌طور مکرر بر مفهوم فرهنگ و قدرت و سرایت ارزش‌های معنوی، عقاید و فرضیاتی تأکید کرده‌اند که نیروی کاری سازمان به آنها وابستگی دارند. با توجه به آنچه گفته شد هدف از پژوهش بررسی تأثیر عوامل فرهنگی بر وجود یا عدم وجود تناوب سرمایه‌گذاری سرمایه‌گذاران نهادی می‌باشد.

۲. بیان مسأله تحقیق

اغلب تحلیل‌ها درباره وقایع سازمان‌ها و از بحران‌های مالی جهانی تا وقایعی از قبیل تولید بدون فروش، سرکشی تجاری، و رسوایی‌های اتحادیه‌های کارگری همگی خبر از به‌اشتراک‌گذاری یک پیام اساسی و عمومی دارد. استدلال شده است که این مشکلات اکتسابی‌اند، زیرا نشأت گرفته از ضعف‌های فرهنگی هستند. (سایمون و همکاران، ۲۰۱۲) تأثیراتی که فرهنگ بر اقتصاد و مسایل مالی دارد، از زمینه‌های نوین در تحقیقات بین‌المللی مالی است. در بسیاری از مقاله‌هایی که به تازگی منتشر شده‌اند، روانشناسی میان فرهنگی را عامل مهم تعیین‌کننده و پیش‌برنده بسیاری از پدیده‌های مالی مشاهده شده می‌دانند. تفاوت‌های فرهنگی افزایش‌یافته بین سرمایه‌گذاران یا بازار هدف شرکت‌های داخلی و خارجی، دسترسی به اطلاعات، تفسیر اطلاعات و فهم کسب و کار و محیط بازار به‌طور فزاینده‌ای در حال دشوار شدن است. تفاوت‌های فرهنگی بین کشورها نشان‌دهنده تأثیر جریان‌ات تجاری، سرمایه‌گذاری مستقیم خارجی و جریان‌ات مربوط به پورتفولیو، موفقیت ادغام و عملکرد پورتفولیو می‌باشد.

بنابراین، اینکه سرمایه‌گذاران نهادی موجود در ساختار یک شرکت به ادامه فعالیت‌های سرمایه‌گذاری خود ادامه می‌دهند یا خیر، اینکه به غیر از عوامل مالی و بازرگانی چه عواملی موجب ایجاد رغبت برای سرمایه‌گذاری و یا استمرار آن خواهد شد، وضعیت این گروه از

سرمایه‌گذاران در ارتباط با مؤلفه‌های فرهنگی چگونه است و آیا وجود یا عدم وجود این سرمایه‌گذاران در ساختار شرکت‌ها تأثیر داشته یا نه، هدف ما از این تحقیق است. ارزش‌های فرهنگی مدل هافستد شامل فردگرایی، اجتناب از عدم اطمینان، فاصله قدرت و مردگرایی می‌باشند که در این پژوهش مفروضات را نیز در برمی‌گیرند. به‌طور خلاصه پژوهش سه هدف را دنبال می‌کند:

- شناسایی وضعیت سرمایه‌گذاران نهادی در بورس اوراق بهادار تهران به لحاظ متغیرهای فرهنگی و اینکه در چه وضعیتی قرار دارند.

- شناسایی میزان تأثیر عوامل فرهنگی شناسایی شده بر وجود یا عدم وجود تناوب سرمایه‌گذاری سرمایه‌گذاران نهادی.

- شناسایی میزان تأثیر عوامل فرهنگی فوق بر میزان تناوب سرمایه‌گذاران نهادی.

۳. ادبیات و پیشینه تحقیق

فرهنگ‌شناسان مختلف در تعاریف اصطلاحی فرهنگ، از زوایای گوناگون، تعاریف فرهنگ را دسته‌بندی نموده‌اند. ماهیت فرهنگ عبارت است از ذات، جوهره و امری که فرهنگ را از نظر موضوع از سایر موضوعات مجزاً می‌سازد. با توجه به مفهوم فرهنگ و ویژگی‌های آن می‌توان نتیجه گرفت که رفتار انسان اصولاً بر باورهای فرهنگی متکی است که بخش اعظمی از باورهای فرهنگی در قالب اصول اعتقادی ظاهر می‌شوند و بخشی می‌تواند از تعاملات سازمانی ناشی شود.

الگوی عمومی رفتارها، باورها و تلقی‌های مشترک و جمعی و ارزش‌هایی که اکثر اعضا سازمان در آن سهیم و شریک می‌باشند را فرهنگ می‌نامند. فرهنگ سازمانی را می‌توان در رفتار، زبان، اندیشه‌ها و اهداف سازمان مشاهده کرد. منظور از فرهنگ سازمانی سیستمی از استنباط مشترک است که اعضا نسبت به یک موضوع دارند و همین ویژگی موجب تفکیک

دو سازمان از یکدیگر می‌شود. (پارسائیان و اعرابی، ۱۳۷۸) یک سیستم که اعضای آن دارای استنباط مشترک از آن هستند از مجموعه ویژگی‌های اصلی تشکیل شده است که سازمان به آنها ارجح می‌نهد و برای آنها ارزش قائل است. (اورلی، ۱۹۹۱)

۱-۳. ارزش‌های فرهنگی ملی مرتبط با پژوهش هافستد

هافستد (۱۹۸۰ و ۱۹۹۱) ارزش‌های موجود در جامعه را به دو دسته تقسیم نمود: دسته اول، ارزش‌هایی هستند که در جامعه پسندیده شناخته شده‌اند. دسته دوم، ارزش‌هایی هستند که مردم به صورت باطنی خواستار و علاقه‌مند به آنها هستند.

ارزش‌های دسته اول، بیانگر این مطلب هستند که رفتار جامعه به تصور مردم چگونه باید باشد. اما ارزش‌های دسته دوم، بیانگر آن رفتاری هستند که خود مردم خواهان انجام آن هستند. بر این اساس، هافستد متوجه شد رفتارهای اجتماعی آن‌گونه که در عمل مشاهده می‌شوند، بیشتر نزدیک به ارزش‌هایی هستند که مردم به صورت باطنی خواستار آنها می‌باشند تا ارزش‌هایی که در جامعه پسندیده محسوب می‌شوند.

یافته‌های هافستد از یکسو با استقبال زیاد مواجه شده و از سوی دیگر مورد انتقاد قرار گرفته است. (پانت و ویت این، ۱۹۹۰) اما باید توجه داشت که شاخص‌های فوق به‌طور کلی با نتایج تحقیقات قبلی مربوط به فرهنگ در رشته‌های علمی دیگر هماهنگی دارد. به‌طور مثال؛ اینکلز و لوینسون (۱۹۶۹) به ترتیب جامعه‌شناس و روان‌شناسی که مسایل رابطه با اقتدار، پندار از خود (به‌طور ویژه در ارتباط میان افراد و جامعه و برداشتی که افراد از مردگرایی و زن‌گرایی دارند) و روش‌های برخورد با اختلاف، شامل کنترل پرخاشگری و ابراز احساسات را شناسایی کرده‌اند که به‌عنوان مسایل رایج در سطح دنیا، پیامدهای اجتماعی دارند. به‌رغم انتقادهای موجود، تعریفی که هافستد از فرهنگ ارائه کرده و شاخص‌های مربوط به آن با نتایج مطالعه محققان بعد از او نیز هماهنگی دارد. این هماهنگی از یافته‌های هافستد حمایت می‌کند و در

کل، چارچوب نظری او را تبدیل به ابزار مناسبی برای فهم فرهنگ و روش ارزشمندی برای تجزیه و تحلیل تأثیر فرهنگ بر رویه‌های مدیریت می‌سازد. (شرادا و گری ۱۹۹۷)

هافستد به‌عنوان یکی از محققان پیشتاز، نقش فرهنگ را در مدیریت و رویه‌های مرتبط با کار، شناسایی کرده است. او با استفاده از طرح تحقیق پیمایشی و تحلیل‌های آماری در مورد کارکنان آی بی ام در سطح چهل کشور، چهار ارزش اجتماعی را شناسایی نموده است. این ارزش‌ها به‌گونه‌ای هستند که برای مقایسه فرهنگ ملل مختلف، قابل اندازه‌گیری است. هافستد دریافت که راه حل مشکلات اجتماعی میان کشورها در سطح ملی در چهار بعد متفاوت است. این چهار بعد همان ارزش‌های اجتماعی یا به قول او «ارزش‌های مرتبط با کار»^۱ عبارتند از:

- رابطه بین فرد و گروه (فردگرایی در مقابل جمع‌گرایی)^۲

- نابرابری اجتماعی (فاصله قدرت)^۳

- روش‌های برخورد با عدم اطمینان و بلا تکلیفی (اجتناب از عدم اطمینان و بلا تکلیفی)^۴

- مردگرایی (مردگرایی در مقابل زن‌گرایی)^۵ (براجا و همکاران، ۲۰۱۴)

۱-۱-۳. فردگرایی در مقابل جمع‌گرایی

فردگرایی^۶ معیاری است که روابط بین اشخاص و گروه را در یک جامعه نشان می‌دهد. در جوامع فردگرا روابط بین افراد بسیار ضعیف و کم‌رنگ است و افراد به‌ندرت با اشخاص فراتر از خانواده خود رابطه صمیمی دارند. (هافستد، ۱۹۸۰) در جوامعی که درجه جمع‌گرایی

-
1. Work-Related Values
 2. Individualism versus Collectivism
 3. Power Distance
 4. Uncertainty Avoidance
 5. Masculinity Versus Feminity
 6. Individualism

در آنها بالاست، وابستگی‌های عاطفی شدیدی بین اعضای سازمان‌ها وجود دارد و سازمان‌ها نیز مسئولیت زیادی در برابر اعضای خود تقبل می‌نمایند. (براجا و همکاران، ۲۰۱۴) در فردگرایی انتظار بر این است که هرکس به فکر منافع خود و حداکثر به فکر منافع افراد نزدیک خانواده خود باشد. اما برعکس، جمع‌گرایی عبارت است از وابستگی شدید بین افراد یک گروه یا سازمان، به گونه‌ای که فرد در مقابل وفاداری بی‌چون و چرا، همیشه مورد حمایت گروه یا سازمان خود قرار می‌گیرد. جوامع فردگرا نه تنها فردگرایی را اعمال می‌نمایند بلکه آن را بر سایر برنامه‌ریزی‌های ذهنی ترجیح می‌دهند.

فردگرایی معیاری است که روابط بین اشخاص و گروه را در جامعه نشان می‌دهد. فردگرایی در جوامعی وجود دارد که رابطه بین افراد بسیار ضعیف و کم‌رنگ شده است. در این جوامع افراد تنها مسئول مراقبت از خود و اقوام درجه یکشان هستند. جمع‌گرایی در جوامعی وجود دارد که در آنها مردم از همان ابتدای زندگی خود را در بین جمعی پیوسته و متحد از افراد فامیل خویش می‌بینند و حمایت از آنها را وظیفه همیشگی خود می‌دانند.

۲-۱-۳. مردگرایی در مقابل زن‌گرایی

مردگرا^۱ به جوامع و سازمان‌هایی اطلاق می‌شود که در آنها نقش اجتماعی افراد برحسب جنسیت به روشنی تفکیک شده است و نقش‌های جسورانه و خشن و تأکید بر موفقیت‌های مادی، برای مردان و نقش‌های عاطفی و همراه با تأکید بر کیفیت زندگی برای زنان در نظر گرفته می‌شود. از سویی دیگر، زن‌گرا به جوامع و سازمان‌هایی قابل اطلاق است که در آنها نقش اجتماعی افراد از نظر جنسیت، همپوشی دارد و هم مردان و هم زنان فروتن و باعاطفه بوده و بر کیفیت زندگی علاقه نشان می‌دهند. این شاخص بیانگر رفتار جسورانه و خشن با

1. Masculinity

رفتار فروتنانه و عاطفی است و هر کدام از این دو نوع رفتار هم در مردان و هم در زنان می‌تواند بروز و ظهور داشته باشد. (نااویتو و ایچور، ۲۰۱۰)

مردصفتی معیاری است که میزان گرایش افراد جامعه را به داشتن رفتاری جسورانه در مقابل برخوردی متواضعانه، نشان می‌دهد. به عبارت دیگر، مردصفتی به معنی گرایش افراد جامعه به برتری طلبی، قهرمان پروری و دلاوری است. در جوامع مردگرا، مردان بیشتر به دنبال کسب موفقیت‌های شغلی در بیرون از منزل و زنان علاقمند به مراقبت از خانه و کودکان هستند. در مقابل، زن‌گرایی به معنای گرایش افراد جامعه به برقراری ارتباط، تواضع و فروتنی، مراقبت از ضعیف‌ترها و بهبود کیفیت زندگی می‌باشد. (هافستد، ۱۹۸۰)

۳-۱-۳. اجتناب از عدم اطمینان به آینده و بلا تکلیفی / ابهام

اجتناب از عدم اطمینان^۱ معیاری است که میزان نگرانی و اضطراب افراد یک جامعه یا سازمان را در رابطه با وضعیت‌های نامشخص آتی نشان می‌دهد. اجتناب از عدم اطمینان و بلا تکلیفی، به معنی علاقه به افراد جامعه به کاهش ابهامات و نامعلومی‌هاست. (هافستد، ۱۹۸۳)

باید همواره در نظر داشت که الگوهای حاکمیتی به شدت از فرهنگ ملی و سازمانی متأثرند. با این وصف، این ویژگی‌ها به آسانی قابل شناسایی نیستند. بنابراین، چنین عوامل فرهنگی تصمیم‌سازی را شکل می‌دهند. مشکلاتی در سازمان، از قبیل تخصیص نامناسب قدرت، ریسک خارج از برنامه، ساختارهای نامناسب کافی، توزیع ضعیف اطلاعات و مهارت ناکافی مدیران ناشی از ضعف حاکمیت است که از فرهنگی به فرهنگ دیگر متفاوت است. (گیلز، ۲۰۰۶)

1. Uncertainty avoidance index (UAI)

۴-۱-۳. نابرابری اجتماعی

از منظر هافستد شاخص فاصله قدرت^۱ معیاری است که اختلافات موجود در توزیع قدرت میان افراد جامعه را نشان می‌دهد و منعکس‌کننده دامنه (وسعت) نابرابری در توزیع قدرت از دیدگاه افراد ضعیف موجود در سازمان‌ها است. در جاهایی که فاصله قدرت زیاد است، زیردستان وابستگی زیادی به افراد مافوق خود دارند. (هافستد، ۱۹۸۳)

۴-۲. سرمایه‌گذاران نهادی

نقش سهامداران نهادی در راهبری شرکتی و حضور آنها در شرکت‌ها، موضوع اغلب بحث‌های سال‌های اخیر بوده است. در این زمینه، دیدگاه‌های مختلفی وجود دارد، دیدگاه سهامداران نهادی کوتاه‌مدت این است که سهامداران نهادی به منظور بالا بردن عایدات جاری خود باعث ایجاد انگیزه برای مدیران در راستای انجام مدیریت سود می‌شوند و دیدگاه سهامداران نهادی بلندمدت فرض می‌کند که سهامداران نهادی به‌عنوان یک مکانیزم مکمل راهبری شرکتی موجب کاهش انگیزه‌های مدیریت سود می‌شوند.

متوسی در مطالعه‌ای که در سال ۲۰۰۹ انجام داده است، اشاره می‌کند که قومیت، عادات، اعتقادات، ارزش‌های مشترک و مذاهب، از عناصر ابتدایی هستند که بر سیستم اثربخش حاکمیت شرکتی اثر دارند. روند عوامل مؤثر بر مکانیزم‌های حاکمیت شرکتی از دید محققان در دوره‌های مختلف شامل تئوری قانونی، تئوری سیاسی و تئوری فرهنگی بوده است. تئوری فرهنگی بحث می‌کند که اختلافات میان کشورها در زمینه حاکمیت شرکتی، می‌تواند به وسیله اختلافات فرهنگی توضیح داده شود. (ماتوسی و جارداک، ۲۰۰۹)

1. Power distance index

لیچت معتقد است اختلافات حاکمیت شرکتی باید با رویه‌هایی که عموماً اجتماعی عمل می‌کند. یعنی همان گرایش‌های فرهنگی مقایسه شود. (لیچت و همکاران، ۲۰۰۵)

آروا معتقد است، از آنجا که فرهنگ شرکت در شکل‌دهی به نحوه مواجهه با مشکلات مؤثر است، در نتیجه شرکت‌های مختلف واکنش متفاوتی در مواجهه با مشکلات خواهند داشت، که یکی از این مسایل سیستم حاکمیت شرکتی است. (آروا، ۲۰۰۴)

رونالد دیدگاه خوبی ارائه کرده است. وی مطرح می‌کند فرهنگ، فعالیت‌هایی را که با ارزش‌های آن سازگاری دارند، وادار به اجرا می‌کند و به این ترتیب، سیاست‌های سازمانی و ارزش‌های فرهنگی قراردادی از سلايق عمومی برای ارتباطات بین افراد و نهادها ایجاد می‌کند و در نتیجه ممکن است بر انتخاب ساختارهای خاص حاکمیت شرکتی اثر داشته باشد. (رونالد، ۲۰۰۴)

سرمایه‌گذاری^۱ عبارت است از هرگونه فدا کردن ارزشی در حال حاضر، به امید به‌دست آوردن ارزشی در زمان آینده. به عبارتی سرمایه‌گذار در حال حاضر، ارزش مشخصی را فدا می‌کند تا در قبال آن در آینده ارزش خاصی که مورد نظرش است به‌دست آورد؛ مثل پرداخت وجهی بابت خرید سهام به این امید که سود مشخصی را از آن در آینده بدست آورد. (قجر و همکاران، ۱۳۸۳)

سرمایه‌گذاران نهادی^۲ به‌عنوان گروهی از سرمایه‌گذاران به واسطه دسترسی به منابع عظیم مالی، نقش مهمی در توسعه اقتصادی بازار سرمایه ایفا می‌کنند. بر همین مبنا، مطالعه در خصوص نقش سرمایه‌گذاران نهادی در ارتباط با عوامل فرهنگی از اهمیت زیادی برخوردار است.

-
1. Investment
 2. Institutional Investors

سهامداران نهادی کوتاه‌مدت، سرمایه‌گذاران موقتی هستند که بیشتر در تعیین قیمت سهام به سود جاری توجه دارند؛ نه سودهای بلندمدت. (بوشی، ۱۹۹۸؛ پورتر، ۱۹۹۸)

ارزیابی عملکرد و رتبه‌بندی عملکرد سهامداران نهادی، انگیزه‌هایی را در آنها برای اتخاذ افق کوتاه‌مدت ایجاد می‌کند. (بلک و کافی، ۱۹۹۴؛ استاپلدان، ۱۹۹۶) این افق کوتاه‌مدت، سهامداران نهادی را از انجام هزینه‌های نظارت بازمی‌دارد؛ زیرا بعید است که منافع این نظارت در کوتاه‌مدت نصیب آنها شود. (پورتر، ۱۹۹۲) معمولاً سرمایه‌گذاران نهادی افرادی را تحت عنوان نمایندگان خارجی در ترکیب هیأت مدیره شرکت‌ها دارند. نمایندگان خارجی افرادی هستند که شامل مدیران غیراجرایی می‌باشند و در هیأت مدیره فعالیت دارند و به‌عنوان یک معیار کلیدی اثربخشی هیأت مدیره پیشنهاد شده‌اند. نمایندگان خارجی معمولاً به نمایندگی از طرف سهامداران نهادی در شرکت حضور دارند. (جونز و گلدبرگ، ۱۹۸۲؛ اسپنسر، ۱۹۸۳)

به‌طور کلی، بررسی وقایع حاکمیت شرکتی نشان می‌دهد که واکنش به تغییرات محیط تجاری عمومی ممکن است ناشی از عوامل چندگانه مرتبط باشد که تحت عنوان فرهنگ سازمانی هستند. در نتیجه، حاکمیت شرکتی خوب و عملکرد عالی به بررسی و یادگیری مجدد در محیط‌های تجاری و محتواهای فرهنگ شرکت‌های مختلف اشاره دارد. (اولفمالیو، ۲۰۰۴)

گریوز (۲۰۰۵) اظهار می‌دارد که معامله مکرر و تمرکز بر کوتاه‌مدت توسط سهامداران نهادی، این انگیزه را برای مدیران ایجاد می‌کند تا از ناکامی در سود، دوری کنند. زیرا ممکن است موجب شود سهامداران نهادی، سهام خود را فروخته و سبب ایجاد کاهش ارزش موقت در قیمت سهام شوند. (بروئر و جولیان، ۲۰۱۰)

سرمایه‌گذاران نهادی موضوع بند ۲۷ ماده یک قانون بازار اوراق بهادار جمهوری اسلامی ایران عبارتند از: بانک‌ها و بیمه‌ها، هلدینگ‌ها، شرکت‌های سرمایه‌گذاری، صندوق بازنشستگی، شرکت تأمین سرمایه و صندوق‌های سرمایه‌گذاری ثبت شده نزد سازمان بورس و

اوراق بهادار، هر شخص حقیقی یا حقوقی که بیش از ۵ درصد یا بیش از ۵ میلیارد ریال از ارزش اسمی اوراق بهادار در دست انتشار ناشر را خریداری کند، سازمان‌ها و نهادهای دولتی و عمومی، شرکت‌های دولتی، اعضای هیأت مدیره و مدیران ناشر یا اشخاصی که کارکرد مشابه دارند.

۳-۳. پیشینه پژوهش

لیچت در پژوهش خود تحت عنوان فرهنگ و قانون در حاکمیت شرکتی آنها به بررسی و ارزیابی تحقیقات جاری در مفاهیم فرهنگی برای حاکمیت شرکتی در موضوعاتی از قبیل انتقال حقوقی، مسئولیت‌های اجتماعی حاکمیت، روابط با سرمایه‌گذاران و سهامداران به‌وسیله راه‌های افشا توزیع سود تقسیمی، جبران خدمات اجرایی و عملیاتی و ساختار شبکه هیأت مدیره پرداختند. (Licht, 2014) همچنین گرینبالدات و همکاران (۲۰۱۲) وقایع تجاری و تناوب تجاری را مستند کردند. آنها نشان دادند که سطح فردی شایستگی با رفتار تجاری و سرمایه‌گذاری‌های تجاری که جایگزین آی کیو (IQ) در بازار سرمایه هستند، مرتبط است.

لای و همکاران (۲۰۱۳) به مطالعه رفتار تجاری به‌وسیله وجوه جهانی پرداختند، اما تمرکز آنها بر الگوی لحظه‌ای سرمایه‌گذاری بیشتر از تناوب سرمایه‌گذاری بوده است. گروسمن و استیلیتز (۱۹۸۰) از یک چارچوب مورد انتظار عقلایی استفاده کردند و گفتند که سرمایه‌گذاران صرفاً تجاری منفعت نهایی تجاری بیشتری نسبت به هزینه نهایی سرمایه‌گذاری دارند. به‌هرحال ادبیات مالی وقایعی را تأیید می‌کند که در آنها اطمینان بیش از حد سرمایه‌گذاران تجاری از پیشنهادات چارچوب مورد انتظار عقلایی ناشی می‌شود.

باربر و اودین (۲۰۰۰) نشان دادند که سرمایه‌گذاران نهادی که از طریق تناوب سهام تجاری به کسب بازده می‌پردازند. به‌طور مشخص در بخش‌های آماری و اقتصادی که بازار در حالت میانگین خود است منتفع می‌شوند. گراهام و همکاران (۲۰۰۹) رابطه بین رقابت

سرمایه‌گذاری و تخصیص دارایی‌های بین‌المللی و همچنین تناوب تجاری را مورد بحث قرار دادند. نتایج تحقیق آنها منجر به ایجاد موضوعی بدیع و اصلی تحت عنوان اثر رقابت گردید. لیچت با استفاده از نمونه‌هایی از نقاط مختلف جهان و دو مدل از ابعاد فرهنگی، ارتباط میان حقوق قانونی سرمایه‌گذاران، و ویژگی‌های فرهنگی را بررسی کرد. وی در این مقاله دریافت که اختلافات قانونی میان کشورها تنها بخشی از تفاوت‌ها میان نظام‌های حاکمیت شرکتی را توضیح می‌دهد. همچنین، مشخص شد که حق رأی و حقوق بستانکاران با ابعاد فرهنگی همبستگی دارد. این مقاله به بحث درباره غنی‌سازی بعد قانونی حاکمیت شرکتی در زمینه ابعاد فرهنگی که زیرساخت حقوق قانونی است، می‌پردازد. (لیچت و همکاران، ۲۰۰۱؛ ۲۰۰۵)

براجا و همکارانش در پژوهش خود تحت عنوان «تأثیر فرهنگ بر تناوب سرمایه‌گذاری سرمایه‌گذاران نهادی»، تأثیر تفاوت‌های میان فرهنگی بر تناوب سرمایه‌گذاری سرمایه‌گذاران نهادی در سطح ملی را برای چندین کشور مورد بررسی و مقایسه قرار دادند. آنها دریافتند که فاصله فرهنگی بین سرمایه‌گذاران و افزایش دارایی‌های سهامداران نهادی مؤسسات تجاری از تناوب کمتری برخوردار است.

یافته‌ها برای فرضیه‌های پژوهش نشان می‌دهد تناوب و فاصله فرهنگ با افزایش محیط سرمایه‌گذاری در فاصله فرهنگی بازارهای خارجی تأثیر منفی دارد. همچنین سرمایه‌گذاران از پیشینه رفتاری فرهنگی به طریقی متفاوت در زمانی که با تقارن اطلاعاتی که تفاوت‌های فرهنگی ایجاد کرده‌اند، تصور شده است. به‌طور ویژه، نتایج نشان می‌دهد ابهام‌گریزی و اعتماد با تناوب‌های سرمایه‌گذاری داخل و خارج مرتبط است. (براجا و همکاران، ۲۰۱۴)

مک نالتی و دیگران در پژوهش خود به مطالعه ساختار و فرآیندهای هیأت مدیره و ارتباط آن با ریسک در شرکت پرداختند که نتایج پژوهش آنها در کل نشان می‌دهد در سطح هیأت مدیره ریسک وجود دارد. همچنین از سایر نتایج پژوهش آنها، ارتباط معنی‌دار بین حاکمیت و

فرهنگ موجود برآمده از ساختار و فرآیندهای هیأت مدیره است. (مک‌نالتی و همکاران، ۲۰۱۳ و ۱۰۱۲)

هریسون و لی برای بررسی ابعاد فرهنگی از مدل فرهنگی هافستد استفاده کردند. یافته‌های پژوهش آنها نشان می‌دهد فرهنگ ملی اثر مهمی بر ساختار حاکمیت شرکتی دارد، از جمله اینکه بعد فرهنگی اجتناب از عدم اطمینان با استقلال بیشتر هیأت مدیره ارتباط دارد، در حالی که فاصله زیاد قدرت، فردگرایی و مردگرایی با عدم استقلال هیأت مدیره ارتباط دارند. (لی و هریسون، ۲۰۰۸)

نائو هیتو و ایچیرو با استفاده از فرض جمع‌گرایی و فاصله قدرت زیاد برای شرکت به بررسی نفوذ سرمایه‌گذاران نهادی در شرکت پرداخته و به این نتیجه رسیدند که میان این ارزش‌های فرهنگی و مالکیت سهامداران نهادی، ارتباط مستقیم وجود دارد. (نائو هیتو و ایچیرو، ۲۰۱۰)

ولفانگ و جولیان به این نتیجه رسیدند که میان بعد فرهنگی مردگرایی و درصد مالکیت نهادی شرکت‌ها ارتباط مستقیم وجود دارد. (بروئر و سالزمن، ۲۰۱۰)

نتایج تحقیقات دیگر نیز ارتباط میان ارزش‌های فرهنگی و حاکمیت شرکتی را در حالی که یکی از متغیرهای حاکمیت شرکتی سرمایه‌گذاران نهادی بوده‌اند، را تأیید می‌کند. (نائو هیتو و ایچیرو، ۲۰۱۰؛ آگویلرا و جکسون، ۲۰۰۳)

۴. روش‌شناسی پژوهش

در این پژوهش، روش تحقیق از نوع توصیفی-همبستگی چند متغیری بوده و هدف تعیین میزان هماهنگی چند متغیر است. برای این منظور از نرم‌افزارهای Excel و SPSS برای دسته‌بندی و تحلیل داده‌ها استفاده شده است. طرح پژوهش آن از نوع نیمه‌تجربی و با استفاده از رویکرد پس‌رویدادی (از طریق اطلاعات گذشته) است. جامعه آماری پژوهش بورس اوراق بهادار تهران و نمونه آماری تعداد ۴۲ شرکت می‌باشد که همگی پذیرش بورس

اوراق بهادار تهران را داشته‌اند. همچنین از تکنیک غربالی که از روش‌های غیراحتمالی است برای نمونه‌گیری استفاده شده است. قلمرو زمانی پژوهش فاصله زمانی (۱۳۹۱-۱۳۸۶) به مدت ۶ سال برای استخراج داده‌های مربوط به شرکت‌هایی است که سرمایه‌گذار نهادی داشته‌اند. برای گردآوری داده‌های مربوط به عوامل فرهنگی از پرسشنامه استاندارد هافستد استفاده شده است. آزمون‌های روایی و پایایی برای پرسشنامه پژوهش انجام شد که پایایی پژوهش با روش آلفای کرونباخ بیشتر از ۰/۷ حاصل گردید که نسبت خوبی است. این پرسشنامه در میان سرمایه‌گذاران نهادی شرکت‌های متعلق به جامعه آماری پژوهش توزیع شده است. همچنین برای استخراج داده‌های مربوط به تناوب از داده‌های روزانه مربوط به سه ماه آخر سال ۱۳۹۱ استفاده خواهد شد. این روش توسط باربر و اوردینز (Barber and Odean's, ۲۰۰۱) مورد استفاده بوده است. آنها متغیر مؤثر در ارتباط با سرمایه‌گذاران نهادی را گردش مالی آنها دانسته و برای این کار از میانگین میزان خرید و فروش اوراق بهادار هر دوره و مطابق با فرمول ذیل بهره گرفته‌اند.

گردش مالی = ۵۰ درصد گردش خرید + ۵۰ درصد گردش فروش

$$TO_{i,j,t} = \frac{1}{2} * \frac{\sum_{j=1}^{S_{i,t}} (P_{i,t} * S_{j,t})}{\sum_{j=1}^{MV_{i,j,t}} MV_{i,j,t}} + \frac{1}{2} * \frac{\sum_{j=1}^{S_{i,t}} (P_{j,t} * B_{j,t})}{\sum_{j=1}^{MV_{i,j,t}} MV_{i,j,t}} \quad (1)$$

که در آن I سرمایه‌گذار، J شرکت مورد نظر، T زمان، S تعداد فروش، P قیمت سهام، MV ارزش کل بازار سهام و TO گردش مالی می‌باشد.

۴-۱. فرضیه‌های اصلی و فرضیه‌های فرعی

۴-۱-۱. ارزش‌های فرهنگی (فردگرایی، اجتناب از عدم اطمینان، فاصله قدرت، مردگرایی) بر وجود تناوب سرمایه‌گذاری سرمایه‌گذاران نهادی شرکت‌های پذیرفته شده در بورس اوراق بهادار تهران تأثیر دارد.

- فردگرایی بر وجود تناوب سرمایه‌گذاری سرمایه‌گذاران نهادی در شرکت‌های پذیرفته شده در بورس اوراق بهادار تهران تأثیر دارد.

- اجتناب از عدم اطمینان بر وجود تناوب سرمایه‌گذاری سرمایه‌گذاران نهادی در شرکت‌های پذیرفته شده در بورس اوراق بهادار تهران تأثیر دارد.

- فاصله قدرت بر وجود تناوب سرمایه‌گذاری سرمایه‌گذاران نهادی شرکت‌های پذیرفته شده در بورس اوراق بهادار تهران تأثیر دارد.

- مردگرایی بر وجود تناوب سرمایه‌گذاری سرمایه‌گذاران نهادی شرکت‌های پذیرفته شده در بورس اوراق بهادار تهران تأثیر دارد.

۲-۱-۴. ارزش‌های فرهنگی (فردگرایی، اجتناب از عدم اطمینان، فاصله قدرت، مردگرایی) بر میزان تناوب سرمایه‌گذاری سرمایه‌گذاران نهادی شرکت‌های پذیرفته شده در بورس اوراق بهادار تهران تأثیر دارد.

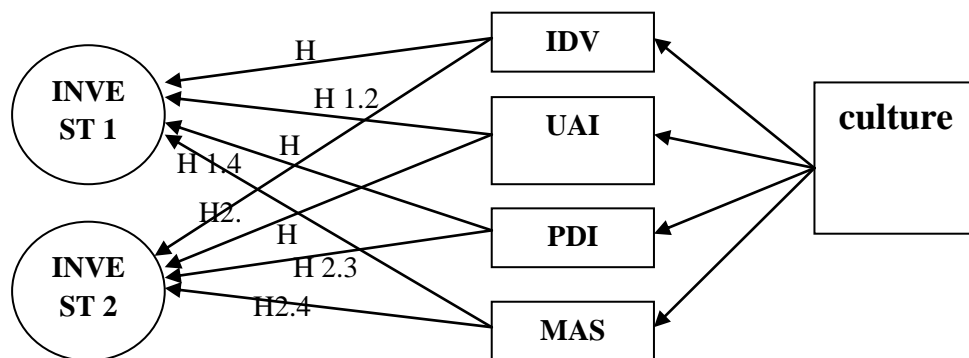
- فردگرایی بر میزان تناوب سرمایه‌گذاری سرمایه‌گذاران نهادی در شرکت‌های پذیرفته شده در بورس اوراق بهادار تهران تأثیر دارد.

- اجتناب از عدم اطمینان بر میزان تناوب سرمایه‌گذاری سرمایه‌گذاران نهادی در شرکت‌های پذیرفته شده در بورس اوراق بهادار تهران تأثیر دارد.

- فاصله قدرت بر میزان تناوب سرمایه‌گذاری سرمایه‌گذاران نهادی شرکت‌های پذیرفته شده در بورس اوراق بهادار تهران تأثیر دارد.

- مردگرایی بر میزان تناوب سرمایه‌گذاری سرمایه‌گذاران نهادی شرکت‌های پذیرفته شده در بورس اوراق بهادار تهران تأثیر دارد.

۴-۲. مدل تحقیق



نمودار شماره ۱: مدل مفهومی پژوهش

جدول ۱. متغیرها و جنس آنها

جنس متغیرها	نماد	متغیرها	تعریف
وابسته	INVST 1	وجود تناوب سرمایه‌گذاری	وجود تناوب سرمایه‌گذاری سرمایه‌گذاران نهادی
	INVST 2	میزان تناوب سرمایه‌گذاری	وضعیت سرمایه‌گذاری سرمایه‌گذاران نهادی
مستقل	UAI	اجتناب از عدم اطمینان	میزان اضطراب در شرایط مبهم
	IDV	درجه فردگرایی	درجه ارتباط افراد در جامعه
	PDI	درجه فاصله قدرت	میزان تحمل افراد در برابر توزیع نامتقارن قدرت
	MAS	درجه مردگرایی	میزان گرایش افراد به رفتارهای جسورانه

مأخذ: نتایج تحقیق

مدل‌های آماری برای تحلیل و بررسی روابط به شرح ذیل هستند:

$$INVST 1_{j,t} = \alpha_0 + \beta_1 IDV_{j,t} + \beta_2 UAI_{j,t} + \beta_3 PDI_{j,t} + \beta_4 MAS_{j,t} + \varepsilon_0 \quad (2)$$

$$INVST 2_{j,t} = \alpha_0 + \beta_1 IDV_{j,t} + \beta_2 UAI_{j,t} + \beta_3 PDI_{j,t} + \beta_4 MAS_{j,t} + \varepsilon_0 \quad (3)$$

۵. تجزیه و تحلیل داده‌ها و یافته‌های پژوهش

در تجزیه و تحلیل داده‌ها از روش‌های رگرسیون خطی چندگانه و رگرسیون لجستیک دوجهی توسط نرم‌افزار SPSS نسخه ۲۰ استفاده نموده‌ایم. آمار توصیفی به صورت جدول ذیل ارائه می‌گردد:

جدول ۲. آمار توصیفی جامعه

سن	کمتر از ۲۵ سال	۲۶ تا ۳۵ سال	۳۶ تا ۴۵ سال	بالای ۴۵ سال
جنسیت	مرد ۳۲	زن ۱۰		
تحصیلات	دیپلم ۵	فوق دیپلم ۱۰	لیسانس ۲۰	ارشد و دکترا ۷

مأخذ: نتایج تحقیق

۵-۱. آمار استنباطی

۵-۱-۱. بررسی وضعیت توزیع متغیرها

آزمون کولموگروف-اسمیرنوف تک نمونه‌ای برای بررسی وضعیت نرمال بودن توزیع متغیرها به مقایسه تابع توزیع تجمعی مشاهده شده با تابع توزیع تجمعی مورد انتظار در یک متغیر ترتیبی می‌پردازد. چنانچه داده‌ها دارای توزیع نرمال باشند می‌توان از مدل‌یابی معادلات ساختاری استفاده نمود و چنانچه داده‌ها دارای توزیع نرمال نباشند، می‌توان از آمار ناپارامتریک استفاده نمود. برای انجام این آزمون فرض‌های آماری زیر مطرح شده‌اند:

H۰: داده‌ها دارای توزیع نرمال هستند.

H۱: داده‌ها دارای توزیع نرمال نیستند.

چنانچه سطح معناداری متغیرهای تحقیق (Sig) بزرگتر از ۰/۵۰ باشد، فرض صفر تأیید و ادعای نرمال بودن توزیع متغیرهای تحقیق پذیرفته می‌شود.

جدول ۳. سطوح معنی‌داری آزمون کولموگروف - اسمیرنوف برای متغیرهای ارزش‌های فرهنگی

متغیر	سطح معنی‌داری (Sig)	وضعیت نرمالیت
مردگرایی در مقابل زن‌گرایی	۰/۳۵۵	نرمال
فردگرایی در مقابل جمع‌گرایی	۰/۴۵۴	نرمال
اجتناب از عدم اطمینان	۰/۹۳۱	نرمال
فاصله قدرت	۰/۳۶۰	نرمال

مأخذ: نتایج تحقیق

با توجه به جدول فوق، سطوح معنی‌داری متغیرها بالاتر از ۰/۰۵ است. لذا، متغیرهای تحقیق دارای توزیع نرمال هستند.

۲-۱-۵. بررسی وجود یا عدم وجود ارزش‌های فرهنگی در جامعه آماری

با توجه به اینکه مقیاس متغیرهای ارزش‌های فرهنگی، کمی و در سطح سنجش شبه فاصله‌ای بوده و توزیع داده‌ها به نرمال نزدیک است، با فرض قرار دادن میانگین مورد انتظار معادل ۳ از آزمون T تک نمونه‌ای جهت آزمون وجود یا عدم وجود متغیرهای ارزش‌های فرهنگی استفاده کردیم؛ چون یک نمونه از جامعه داریم و می‌خواهیم میانگین آن را با یک حالت معمول و مورد انتظار مقایسه کنیم. (منصوف، ۱۳۸۴) چنانچه سطح معناداری کوچکتر از ۰/۰۱ باشد با ۹۹ درصد اطمینان می‌توان گفت تفاوت معناداری بین دو میانگین واقعی و

مفروض وجود دارد و اگر مقدار میانگین واقعی از مقدار میانگین مفروض بالاتر باشد، جامعه مورد نظر دارای ویژگی مفروض است. در صورتی که حد بالا و حد پایین هر دو مثبت باشند، یعنی تفاوت میانگین‌ها معنادار است و میانگین واقعی از مقدار مورد آزمون بزرگتر است. اگر هر دو منفی باشند یعنی تفاوت میانگین‌ها معنادار است و میانگین واقعی از مقدار مورد آزمون کوچکتر است. اگر حد پایین منفی و حد بالا مثبت یعنی میانگین واقعی با مقدار مورد آزمون تفاوت معناداری ندارد. در جدول ذیل نتایج حاصل از به کارگیری آزمون T تک نمونه‌ای را مشاهده می‌نمایید.

جدول ۴. نتایج آزمون وجود ارزش‌های فرهنگی در جامعه

نتیجه آزمون	حد بالا	حد پایین	معنی داری بین دو میانگین	اختلاف میانگین	میانگین	فرضیات
تأیید	۰/۶۴۳	۰/۲۲۴	۰/۰۰	۰/۴۳	۳/۴۳	مردگرایی در جامعه آماری تحقیق وجود دارد.
تأیید	۰/۵۶۱	۰/۰۲۸	۰/۰۳۱	۰/۲۹	۳/۲۹	فردگرایی در جامعه آماری تحقیق وجود دارد.
تأیید	۰/۴۰۹	-۰/۱۴۲	۰/۳۳۵	۰/۱۳	۳/۱۳	اجتناب از عدم اطمینان در جامعه آماری تحقیق وجود دارد.
تأیید	۰/۹۳۸	۰/۳۷۸	۰/۰۰	۰/۶۵	۳/۶۵	فاصله قدرت در جامعه آماری تحقیق وجود دارد.

مأخذ: نتایج تحقیق

با توجه به جدول بالا، مقدار میانگین واقعی تمامی متغیرهای ارزش‌های فرهنگی از مقدار میانگین مفروض (۳) بالاتر است، لذا جامعه تحقیق دارای ویژگی‌های مفروض است. به ترتیب متغیرهای فاصله قدرت، مردگرایی، فردگرایی و اجتناب از عدم اطمینان بیشترین میانگین را دارند. تفاوت میانگین‌های واقعی متغیرهای مردگرایی، فردگرایی و فاصله قدرت از مقدار میانگین مفروض معنادار است. ولی میانگین واقعی متغیر اجتناب از اطمینان تفاوت معناداری با عدد ۳ ندارد.

۲-۵. آزمون فرضیات مربوط به میزان تناوب سرمایه‌گذاری

فرضیه ۱: ارزش‌های فرهنگی بر میزان تناوب سرمایه‌گذاری سرمایه‌گذاران نهادی اثر گذار است.

با توجه به اینکه متغیر وابسته در سطح فاصله‌ای سنجیده شده است و متغیرهای مستقل در سطح شبه‌فاصله‌ای قرار دارند، از رگرسیون خطی چندگانه استفاده می‌کنیم. با استفاده از رگرسیون چندمتغیره، می‌توان رابطه خطی موجود بین مجموعه‌ای از متغیرهای مستقل با یک متغیر وابسته را به شیوه‌ای مطالعه نمود که در آن روابط موجود فیمابین متغیرهای مستقل نیز مورد ملاحظه قرار گیرد. وظیفه رگرسیون این است که به تبیین واریانس متغیر وابسته کمک کند و این وظیفه تا حدودی از طریق برآورد مشارکت متغیرها در این واریانس به انجام می‌رسد. در مجموع، هدف اصلی از کاربرد رگرسیون چندمتغیره این است که ترکیبی خطی از متغیرهای مستقل را به گونه‌ای ایجاد کند که حداکثر همبستگی را با متغیر وابسته نشان دهد. در رگرسیون چندمتغیره مقادیر متغیر وابسته از روی مقادیر متغیرهای مستقل از طریق ساختن یک معادله خطی به شکل عمومی زیر انجام می‌شود:

$$\hat{y} = b_0 + b_1 x_1 + b_2 x_2 + \dots + b_k x_k \quad (4)$$

در این معادله پارامترهای b_1 ، b_2 ، ... و b_k ضرایب رگرسیونی تفکیکی هستند و مقدار عرض از مبدأ (b_0) مقدار ثابت رگرسیون است. این معادله به عنوان معادله رگرسیون چندخطی چندگانه y شناخته می‌شود. جدول زیر خلاصه مدل را نشان می‌دهد:

جدول ۵. خلاصه مدل

مدل	R	R ²	R ² _{adj}	خطای استاندارد برآورد	دوربین واتسون
۱	۰/۸۷۶	۰/۷۶۷	۰/۷۴۱	۰/۰۸	۲/۰۵

مأخذ: نتایج تحقیق

مقدار ضریب همبستگی بین متغیرها معادل ۰/۸۸ است که نشان می‌دهد ۸۸ درصد از تغییرات متغیر میزان تناوب سرمایه‌گذاری سرمایه‌گذاران نهادی وابسته به ۴ متغیر مستقل مربوط به ارزش‌های فرهنگی است. از آنجایی که مقدار آماره دوربین واتسون در فاصله ۱/۵ تا ۲/۵ قرار دارد، فرض عدم وجود همبستگی بین خطاها پذیرفته می‌شود و می‌توان از رگرسیون استفاده کرد.

جدول ۶. نتایج تحلیل واریانس

مدل	مجموع مجذورات	درجه آزادی	میانگین مجذورات	F	سطح معنی‌داری
رگرسیون	۰/۷۳۹	۴	۰/۱۸۵	۳۰/۳۹	۰,۰۰
باقیمانده	۰/۲۲۵	۳۷	۰/۰۰۶		
کل	۰/۹۶۴	۴۱			

مأخذ: نتایج تحقیق

با توجه به اینکه مقدار به دست آمده F (۳۰/۳۹) در سطح خطای کوچکتر از ۰/۰۵ معنی‌دار است، نشان می‌دهد متغیر ارزش‌های فرهنگی از قدرت تبیین بالایی برخوردار بوده و قادر است به خوبی میزان تغییرات میزان تناوب سرمایه‌گذاری سرمایه‌گذاران نهادی را توضیح دهد. به عبارتی مدل رگرسیونی تحقیق مدل خوبی است.

در جدول رگرسیون شاهد نتایج مربوط به آماره‌های تولرانس و عامل تورم واریانس^۱ هستیم. تولرانس نسبتی از واریانس متغیر مستقل است که توسط سایر متغیرهای مستقل تبیین نشده است. ضریب تولرانس بین ۰ تا ۱ نوسان دارد و نشان می‌دهد که متغیرهای مستقل تا چه اندازه رابطه خطی با یکدیگر دارند. بنابراین هرچه مقدار تولرانس نزدیک به عدد ۱ باشد، میزان هم‌خطی کمتر است و در اجرای رگرسیون به مشکل بر نمی‌خوریم. شاخص دیگر عامل تورم واریانس است که از تقسیم عدد ۱ بر مقدار تولرانس حاصل می‌شود. هر چه عامل تورم واریانس از عدد ۲ بزرگتر باشد، میزان هم‌خطی بیشتر است و باعث می‌شود که واریانس ضرایب رگرسیونی افزایش یافته و در نتیجه مدل رگرسیونی را برای پیش‌بینی نامناسب جلوه می‌دهد. همچنین، شاخص وضعیت نشان‌دهنده احتمال وجود هم‌خطی بین متغیرهای مستقل است. هر چه مقدار این شاخص بیشتر از ۱۵ باشد نشان‌دهنده وجود هم‌خطی است.

جدول ۷. نتایج آزمون هم‌خطی بین متغیرهای مستقل

ارزش‌های فرهنگی	تولرانس	عامل تورم واریانس	شاخص وضعیت
مردگرایی	۰/۶۷۱	۱/۴۹	۹/۲۲
فردگرایی	۰/۵۸۶	۱/۷۱	۱۰/۸۲
اجتناب از عدم اطمینان	۰/۶۷۹	۱/۴۷	۱۳/۳۷
فاصله قدرت	۰/۵۱۳	۱/۹۵	۱۴/۸۸

مأخذ: نتایج تحقیق

در این تحقیق ملاحظه می‌شود مقدار تولرانس برای تمامی متغیرها بالای ۰/۵ است که نشان می‌دهد میزان هم‌خطی بین متغیرهای مستقل پایین است. همچنین، مقدار شاخص وضعیت کمتر از ۱۵ است که نشان می‌دهد هم‌خطی بین متغیرهای مستقل پایین است.

1. Variance Inflation Factor

جدول بعدی نتایج مربوط به میزان تأثیر هر متغیر در مدل و همچنین میزان همبستگی آنها را نشان می‌دهد. تفسیر ضرایب رگرسیونی بر اساس ضریب بتا انجام می‌گیرد. مقایسه متغیرها نشان می‌دهد: تأثیر ۳ ارزش فرهنگی اعم از فردگرایی، اجتناب از عدم اطمینان و متغیر فاصله قدرت بر متغیر میزان تناوب سرمایه‌گذاری سرمایه‌گذاران نهادی معنی‌دار است. فردگرایی و فاصله قدرت اثر مثبت بر میزان تناوب سرمایه‌گذاری دارند و اجتناب از عدم اطمینان تأثیر منفی بر میزان تناوب سرمایه‌گذاری دارند. اما متغیر مردگرایی به دلیل اینکه مقدار t در سطح خطای ۰/۵۰ معنی‌دار نشده است، بر متغیر میزان تناوب سرمایه‌گذاری تأثیر نمی‌گذارد. با توجه به ضرایب رگرسیونی، به ترتیب متغیرهای فردگرایی با ضریب ۰/۵۸، فاصله قدرت با ضریب ۰/۴۴ و اجتناب از عدم اطمینان با ضریب ۰/۲۹- بالاترین اثر را بر متغیر میزان تناوب سرمایه‌گذاری دارند.

جدول ۸. نتایج ضرایب تأثیر رگرسیونی

آزمون فرضیه	سطح معنی‌داری	مقدار t	ضریب استاندارد شده (Beta)	انحراف استاندارد	ضرایب استاندارد نشده (B)	مدل
-	-	-	-	۰/۰۶۹	-۰/۰۸	عدد ثابت
رد	۰/۳۸۹	۰/۸۷۱	۰/۰۸۴	۰/۰۲۲	۰/۰۱۹	مردگرایی
تأیید	۰/۰۰۰	۵/۶۳	۰/۵۸۵	۰/۰۱۹	۰/۱۰۵	فردگرایی
تأیید	۰/۰۰۴	-۳/۰۵	-۰/۲۹۴	۰/۰۱۷	-۰/۰۵۱	اجتناب از عدم اطمینان
تأیید	۰/۰۰۰	۴/۰۲	۰/۴۴۶	۰/۰۱۹	۰/۰۷۶	فاصله قدرت

مأخذ: نتایج تحقیق

در جدول فوق نتیجه سه نوع همبستگی بین متغیرها شامل همبستگی مرتبه صفر، تفکیکی و نیمه تفکیکی نشان داده شده است.

- همبستگی صفر: این نوع همبستگی که مقدار آن معادل مقدار ضریب همبستگی پیرسون است، میزان همبستگی بین متغیرها را بدون وجود متغیر کنترل نشان می‌دهد. در جدول زیر میزان همبستگی مرتبه صفر برای تمامی متغیرها بالا می‌باشد.

- همبستگی تفکیکی: ضریب همبستگی تفکیکی نوعی کنترل آماری است که از طریق آن می‌توان اثر یک یا چند متغیر را کنترل کرد. این ضریب میزان همبستگی بین یک متغیر مستقل با متغیر وابسته را پس از حذف میزان همبستگی این دو متغیر با سایر متغیرهای مستقل نشان می‌دهد. هرچه میزان این همبستگی برای یک متغیر بیشتر باشد، نقش آن متغیر در مدل بیشتر است. در جدول زیر مشاهده می‌شود میزان همبستگی متغیر جریان‌های نقدی عملیاتی بیشتر از سایر متغیرهاست. سپس به ترتیب متغیر مالیات بر درآمد، بازده سرمایه‌گذاری و تأمین مالی بیشترین همبستگی تفکیکی را دارند. همبستگی تفکیکی در مورد متغیر جریان‌های نقدی سرمایه‌گذاری پایین است.

- همبستگی نیمه تفکیکی: ضریب همبستگی نیمه تفکیکی نیز نوعی کنترل آماری است که از طریق آن می‌توان اثر یک یا چند متغیر را کنترل کرد. این ضریب میزان همبستگی بین یک متغیر مستقل با متغیر وابسته را پس از حذف اثر خطی سایر متغیرهای مستقل بر آن متغیر مستقل نشان می‌دهد. به این معنی است که اثر متغیرهای مستقل فقط از متغیر مستقل مورد نظر حذف شده است نه از متغیر وابسته. چون اثر خطی متغیرهای مستقل بر همدیگر حذف می‌شود، بنابراین میزان آن نسبت به دو همبستگی قبلی پایین تر است. در جدول زیر نیز شاهد میزان بالای همبستگی نیمه تفکیکی در ۳ متغیر فردگرایی، اجتناب از عدم اطمینان و فاصله قدرت هستیم، در حالی که این میزان در متغیر مردگرایی پایین است.

جدول ۹. سه نوع همبستگی بین متغیرهای مستقل

همبستگی نیمی تفکیکی	همبستگی تفکیکی	همبستگی صفر	جریان‌های نقدی
۰/۰۶۹	۰/۱۴۲	۰/۴۲	مردگرایی
۰/۴۴۷	۰/۶۷۹	۰/۸۰۰	فردگرایی
-۰/۲۴۳	-۰/۴۴۹	۰/۱۵۹	اجتناب از عدم اطمینان
۰/۳۱۹	۰/۵۵۲	۰/۶۹۵	فاصله قدرت

مأخذ: نتایج تحقیق

۳-۵. آزمون فرضیات مربوط به میزان وجود تناوب سرمایه‌گذاری

فرضیه ۲: ارزش‌های فرهنگی بر وجود تناوب سرمایه‌گذاری سرمایه‌گذاران نهادی اثرگذار است.

با توجه به اینکه متغیر وابسته در این فرضیات در سطح سنجش اسمی دو وجهی است و بنا داریم وجود یا عدم وجود یک صفت را بر اساس مجموعه‌ای از متغیرهای مستقل پیش‌بینی کنیم، از روش رگرسیون اسمی دووجهی استفاده می‌کنیم. در این رگرسیون نمی‌توانیم مقدار عددی دقیقی یک متغیر وابسته را بر اساس اطلاعاتی که راجع به متغیرهای مستقل داریم، تعیین کنیم. بلکه در این روش ما با نسبت احتمال p سر و کار داریم که آن را با کد ۱ نشان می‌دهند. پیش‌فرض‌های این آزمون عبارتند از:

- متغیر وابسته حتماً در سطح اسمی دو وجهی باشد.

- متغیرهای مستقل می‌توانند هم در سطح کمی و هم در سطح کیفی باشند. اما چنانچه یک یا چند متغیر مستقل در سطح کیفی بودند، باید به متغیرهای تصنعی تبدیل شوند.

- تبعیت داده‌های متغیرهای مستقل از توزیع نرمال ضروری نیست، اما چنانچه این متغیرها دارای توزیع نرمال چندمتغیره باشند برازش مدل بهتر خواهد بود.

- چندهم خطی نبودن متغیرهای مستقل. ترسیم نمودار پراکنش به ما کمک می‌کند تا از چندهم خطی بودن یا نبودن متغیرهای مستقل اطمینان حاصل کنیم.

متغیر وابسته وجود تناوب سرمایه‌گذاری گذاران نهادی در دو طبقه تعریف می‌شوند: «کد ۰: عدم تناوب سرمایه‌گذاری»، «کد ۱: وجود تناوب سرمایه‌گذاری»
 خروجی تحلیل رگرسیون لجستیک شامل دو بلوک است. بلوک (۰) خروجی مرحله صفر را نشان می‌دهد، یعنی مرحله‌ای که هنوز هیچ داده‌ای وارد تحلیل نشده است. بلوک (۱) بلوک اصلی رگرسیون لجستیک است که نتایج را پس از ورود متغیرها به تحلیل نشان می‌دهد. برای تفسیر نتایج رگرسیون لجستیک از خروجی‌های بلوک ۱ استفاده می‌کنیم.
 اولین بخش از خروجی بلوک (۱) نتایج آزمون اومنیوس^۱ مربوط به ارزیابی کل مدل رگرسیونی لجستیک است. این آزمون بررسی می‌کند که مدل تا چه اندازه قدرت تبیین و کارایی دارد. با توجه به نتایج حاصل این آزمون در مرحله اول برآزش مدل قابل قبول و در سطح خطای ۱ درصد معنی‌دار است.

جدول ۱۰. نتایج آزمون اومنیوس

سطح معنی‌داری	درجه آزادی	کای اسکور	مرحله اول
۰/۰۰۰	۴	۲۸/۸۵	

مأخذ: نتایج تحقیق

جدول بعدی نتایج مربوط به دو آماره لگاریتم درست‌نمایی و ضریب تعیین پزودو^۲ (شامل ضریب تعیین کاکس و نل^۳ و ضریب تعیین نیجلکرک^۴) را نشان می‌دهد. این ضرایب تقریب‌های ضریب تعیین در رگرسیون خطی هستند که در رگرسیون لجستیک استفاده

1. Omnibus test
2. Pseudo R-square
3. Cox & Snell R-square
4. Nagelkerke R-square

می‌شوند تا مشخص گردد که متغیرهای مستقل توانسته‌اند تا چه میزان از واریانس متغیر وابسته را تبیین کنند. مقادیر آماره پزودو بین (۰) تا (۱) است و هرچه مقدار این آماره به ۱ نزدیک باشد نشان می‌دهد که نقش متغیرهای مستقل در تبیین واریانس متغیر وابسته زیاد است. در اینجا ملاحظه می‌شود دو آماره مربوط به ضریب تعیین پزودو (۰/۴۹۹ و ۰/۷۱۲) متوسط به بالا بوده و این نشان می‌دهد که ۴ متغیر مستقل توانسته‌اند بین ۴۹/۹ تا ۷۱/۲ درصد از تغییرات متغیر وجود تناوب سرمایه‌گذاری را تبیین کنند.

جدول ۱۱. نتایج خلاصه مدل

مرحله	لگاریتم درست‌نمایی	کای اسکوئر کاکس و نل	کای اسکوئر نیگلکروک
۱	۲۱/۴۰	۰/۴۹۹	۰/۷۱۲

مأخذ: نتایج تحقیق

در دستور رگرسیون لجستیک به کمک دو روش می‌توانیم به میزان برازش مدل با داده‌ها پی ببریم:

(۱) آماره نکویی برازش هوسمر-لمشو^۱: با توجه به نتیجه حاصل از آزمون هوسمر-لمشو در مرحله اول (۱۳,۷۲) برازش میزان پیش‌بینی تغییرات متغیر وابسته در سطح خطای کوچکتر از ۱ درصد معنی‌دار است. یعنی مدل تحقیق مناسب بوده و از برازش لازم برخوردار است و متغیرهای مستقل قادر به پیش‌بینی نسبت بالایی از تغییرات متغیر وابسته هستند.

(۲) نمودارهای باقیمانده: دو نمودار مفیدی که برای این کار وجود دارند، نمودار تغییر در انحراف در مقابل احتمالات پیش‌بینی شده و نمودار فواصل کوک در مقابل احتمالات پیش‌بینی شده است.

1. Hosmer-Lemeshow goodness-of-fit

جدول ۱۲. آزمون هوسمر-لمشو

مرحله	کای اسکوئر	درجه آزادی	سطح معنی‌داری
۱	۱۳/۷۲	۸	۰/۰۰۰

مأخذ: نتایج تحقیق

پس از اجرای تحلیل رگرسیونی لجستیک، به دو طریق می‌توانیم قدرت مدل در تفکیک افراد در طبقات متغیر وابسته را تعیین کنیم: (۱) جدول طبقه‌بندی (۲) نمودار طبقه‌بندی. جدول زیر جدول طبقه‌بندی است که به ما کمک می‌کند تا از طریق ترسیم توافقی پاسخ‌ها در طبقات مشاهده شده و مورد انتظار، عملکرد مدل را ارزیابی کنیم. این جدول به صورت توافقی نسبت‌های پاسخ مشاهده شده در طبقات متغیر وابسته (وجود تناوب سرمایه‌گذاری، عدم وجود تناوب سرمایه‌گذاری) را به پاسخ مورد انتظار در همان طبقات نشان می‌دهد. در این جدول خانه‌های قطری تعداد پیش‌بینی‌های صحیح و خانه‌های خارج از قطر تعداد پیش‌بینی‌های غیر صحیح را نشان می‌دهد.

جدول ۱۳. نتایج طبقه‌بندی

عدم وجود تناوب سرمایه‌گذاری	وجود تناوب سرمایه‌گذاری	درصد صحت
۱۰	۲	۸۳/۳
۲۹	۱	۷/۹۶
	درصد کل	۹۲/۹

مأخذ: نتایج تحقیق

همانطور که در جدول فوق ملاحظه می‌شود درصد صحت پیش‌بینی و طبقه‌بندی مدل پس از ورود متغیر وابسته به مدل نشان داده شده است. دقت طبقه‌بندی شرکت‌ها توسط مدل برابر با ۹۶/۷ درصد است. یعنی در این مرحله ۱۰ شرکت که دارای عدم تناوب سرمایه‌گذاری

توسط سرمایه‌گذاران نهادی است و ۲۹ شرکت که دارای تناوب سرمایه‌گذاری است، به درستی تفکیک شده‌اند. به عبارتی ۲ شرکتی که دارای تناوب سرمایه‌گذاری هستند به اشتباه در گروه شرکت‌های دارای عدم تناوب سرمایه‌گذاری قرار گرفته‌اند و ۱ شرکت که دارای عدم تناوب سرمایه‌گذاری است به اشتباه در گروه دوم قرار گرفته است.

جدول بعدی ضمن ارائه خلاصه‌ای از نقش هر متغیر در مدل، نشان می‌دهد که کدام متغیرها پس از اجرای رگرسیون لجستیک در مدل باقی مانده‌اند و نتایج مربوط به معنی‌داری و میزان تأثیر هر متغیر مستقل بر وابسته را نشان می‌دهد.

«بتا» همان ضریب تأثیر رگرسیونی استاندارد نشده است. همچنین آماره والد معنی‌دار بودن حضور هر متغیر مستقل در معادله را نشان می‌دهد. در نتیجه، آماره والد معادل آماره t در رگرسیون خطی است و این فرض صفر را به آزمون می‌گذارد که مقدار تمامی بتاها برابر با صفر است. یعنی میزان تأثیر تمامی متغیرهای مستقل بر متغیر وابسته برابر با صفر است. ما به دنبال رد فرض صفر هستیم.

«نسبت بخت‌ها» در رگرسیون لجستیک برای تعیین میزان تأثیر هر متغیر مستقل بر متغیر وابسته از آماره‌ای به نام نسبت بخت‌ها استفاده می‌شود. نسبت بخت‌ها در واقع نسبت دو بخت به همدیگر است و به معنای نسبت احتمال وقوع یک پیامد با فرض عضویت در گروه اول به احتمال وقوع آن پیامد با فرض عضویت در گروه دوم می‌باشد. به عبارتی، نسبت بخت‌ها نشان‌دهنده یک واحد تغییر در بخت‌های وقوع یک پیامد به ازای یک واحد تغییر در متغیر مستقل است. در تفسیر نسبت بخت‌ها به قواعد زیر دقت می‌کنیم:

- هرگاه نسبت بخت‌ها بزرگتر از عدد ۱ باشد، تغییر متغیرهای مستقل و وابسته مثبت و هم‌جهت است. یعنی با افزایش متغیر مستقل، متغیر وابسته نیز افزایش می‌یابد. در این حالت مقدار بتا نیز مثبت است.

- هرگاه نسبت بخت‌ها کوچکتر از عدد ۱ باشد، تغییر متغیر مستقل و وابسته در جهت مخالف هم است. یعنی با افزایش متغیر مستقل، متغیر وابسته کاهش می‌یابد. در این حالت مقدار بتا نیز منفی است.

- هرگاه نسبت بخت‌ها برابر با عدد ۱ باشد، متغیر مستقل تأثیر معنی‌داری بر متغیر وابسته ندارد و مقدار بتا یا اثر آن صفر است.

نسبت بخت‌ها را می‌توانیم به صورت درصد نیز تفسیر کنیم. برای این کار ابتدا نسبت بخت‌ها را از عدد ۱ کم و سپس در عدد ۱۰۰ ضرب می‌کنیم. نکته: برای اینکه پی‌بیریم کدام متغیرها بر متغیر وابسته تأثیر آماری دارند، از آماره والد استفاده می‌کنیم. اما برای اینکه پی‌بیریم میزان تأثیر هر یک از این متغیرها بر متغیر وابسته چقدر است از نسبت بخت‌ها استفاده می‌کنیم. در جدول زیر تمامی متغیرهای مستقل وارد شده در تحلیل رگرسیونی به جز متغیر مردگرایی، قادر به پیش‌بینی تغییرات متغیر وابسته هستند و در سطح خطای کوچکتر از ۱ درصد معنی‌دار می‌باشند. از طرفی در میان متغیرهای باقیمانده در معادله، متغیر فاصله قدرت بیشترین توانایی و اجتناب از عدم اطمینان کمترین توانایی را در پیش‌بینی وجود تناوب سرمایه‌گذاری دارند.

جدول ۱۴. متغیرهای موجود در معادله

آزمون فرضیه	نسبت بخت‌ها	سطح معنی‌داری	درجه آزادی	والد	خطای استاندارد	ضریب رگرسیونی	
رد	۱/۶۸	۰/۶۱۵	۱	۰/۲۵۴	۱/۰۳	۰/۵۲۱	مردگرایی
تأیید	۶/۰۵	۰/۰۳۲	۱	۴/۳۴	۰/۹۲۶	۲/۰۳	فردگرایی
تأیید	۶/۷۹	۰/۰۳۸	۱	۴/۹۷	۰/۸۲۲	۲/۱۸	اجتناب از عدم اطمینان
تأیید	۸/۰۹	۰/۰۲۶	۱	۶/۷۵	۰/۹۳۷	۴/۰۹	فاصله قدرت
	۰/۰۰۰	۰/۰۰۹	۱	۸/۸۴	۵/۴۹	۱۴/۳۸	عدد ثابت

مأخذ: نتایج تحقیق

بر اساس نتایج این جدول می‌توانیم مدل رگرسیونی لجستیک را به صورت زیر نشان دهیم:

$$\text{فردگرایی (۲/۰۳)} + \text{اجتناب از عدم اطمینان (۲/۱۸)} + \text{فاصله قدرت (۴/۰۹)} + ۱۴/۳۸ = \text{وجود تناوب سرمایه‌گذاری}$$

۶. بحث و نتیجه گیری

در این پژوهش، در بررسی وضعیت فعلی سرمایه‌گذاران نهادی به لحاظ مؤلفه‌های فرهنگی چنین حاصل گردیده که سرمایه‌گذاران نهادی به لحاظ چهار مؤلفه مردگرایی در مقابل زن‌گرایی، فردگرایی در مقابل جمع‌گرایی، اجتناب یا عدم اجتناب از عدم اطمینان و وجود یا عدم وجود فاصله قدرت مطابق با تجزیه و تحلیل‌های صورت گرفته در جامعه سرمایه‌گذاران نهادی مردگرا، فردگرا، اجتناب از عدم اطمینان و فاصله قدرت نیز وجود دارد. این نتایج برای جامعه آماری در حالی است که، جامعه سرمایه‌گذاران نهادی ۷۶ درصد آنها را مردان تشکیل می‌دهد، ۴۰/۵ درصد آنان سن ۳۶ تا ۴۵ سال را دارند و ۴۷/۶ درصد آنان حداقل دارای مدرک لیسانس می‌باشند.

احتمالاً وضعیت مردگرایی در جامعه آماری فوق به دلیل پیروی جامعه از یک احساس سنتی در جامعه ایرانی که مردان را از زنان برتر دانسته و اداره مسئولیت‌ها را توسط مردان بهتر از زنان می‌انگارد می‌باشد. وضعیت فردگرا بودن جامعه نیز به دلیل عدم توجه و استقبال آنان از جمع‌گرایی و کار تیمی و گروهی است. ظاهراً جامعه آماری فوق به موفقیت و پاداش فردی بیشتر از موفقیت و پاداش گروهی توجه دارد. احتمالاً اجتناب از عدم اطمینان در جامعه آماری به دلیل انتظارات مدیران از کارکنان برای رعایت رویه‌ها و دستورات، وجود رویه‌های عملیاتی استاندارد برای کارکنان در حین کار و ... می‌باشد. در بحث فاصله قدرت نیز احتمالاً وجود فاصله قدرت بین یک زیردست با بالادستان به دلیل عدم وجود مدیریت مشارکتی در کار، عدم وجود تفویض اختیارات توسط بالادستان به پایین‌دستان، مخالفت‌های بسیار زیردستان با تصمیمات بالادستان و ... می‌باشد.

در بخش دیگر پژوهش که تجزیه و تحلیل مربوط به بررسی تأثیر مؤلفه‌های فرهنگی هافستد بر میزان (مبلغ) تناوب سرمایه‌گذاری سرمایه‌گذاران نهادی می‌باشد، چنین حاصل گردید که مردگرایی بر میزان تناوب سرمایه‌گذاری سرمایه‌گذاران نهادی تأثیر ندارد. فردگرایی، اجتناب از عدم اطمینان و فاصله قدرت، بر میزان سرمایه‌گذاری سرمایه‌گذاران نهادی تأثیر دارند.

نهایتاً، به دنبال تجزیه و تحلیل بررسی تأثیر ارزش‌های فرهنگی بر وجود یا عدم وجود تناوب در سرمایه‌گذاری سرمایه‌گذاران نهادی چنین نتیجه به دست آمد که مردگرایی بر وجود تناوب تأثیر ندارد. فردگرایی، اجتناب از عدم اطمینان و فاصله قدرت بر وجود تناوب در سرمایه‌گذاری سرمایه‌گذاران نهادی تأثیر دارند. همچنین متغیر فاصله قدرت بیشترین توانایی و اجتناب از عدم اطمینان کمترین توانایی را در پیش‌بینی وجود تناوب سرمایه‌گذاری دارند.

۷. پیشنهادات برای تحقیقات آتی

با توجه به ادبیات موضوع و مطالعات صورت گرفته در خلال پژوهش و نیز با توجه به یافته‌های پژوهش، پیشنهاداتی به شرح زیر برای محققان آتی ارائه می‌گردد:

بررسی ارتباط میان سایر مدل‌های فرهنگی و میزان سرمایه‌گذاری سرمایه‌گذاران نهادی. بررسی رفتار سرمایه‌گذاران نهادی به لحاظ سایر مؤلفه‌های رفتاری مؤثر در بحث مالی-رفتاری نظیر باورگرایی و فرا اعتمادی بر تناوب سرمایه‌گذاری سرمایه‌گذاران نهادی.

بررسی مؤلفه‌های فرهنگی هافستد در میان شرکت‌هایی که سرمایه‌گذاران نهادی نداشته‌اند و بررسی چرایی آن.

منابع

- دفت، ریچارد ال (۱۳۷۷)، *تنوری و طراحی سازمان*، ترجمه علی پارسائیان، سید محمد اعرابی. نشر دفتر پژوهش‌های فرهنگی، جلد اول، چاپ پانزدهم.
- رابینز، استیفن پی (۱۹۴۳)، *مبانی رفتار سازمانی*، ترجمه علی پارسائیان و سید محمد اعرابی، تهران: دفتر پژوهش‌های فرهنگی، (۱۳۷۸) چاپ سی و نهم.
- قجر، محمد؛ حاضر و مهرداد بنداری (۱۳۸۳)، *مبانی مدیریت سرمایه‌گذاری*، کتابخانه الکترونیکی: <http://ketabfarsi.ir>

- Aggarwal, R., Kearney, C., & Lucey, B. (2012). Gravity and culture in foreign portfolio. investment. *Journal of Banking and Finance*, 36, 525–538.
- and home bias. *Management Science*, 55, 1094–1106.
- Arewa Olufunmilayo, (2004), *Corporate Governance Events: Legal Rules, Business Environment And Corporate Culture*, Case Western Reserve Law Review, 55:3.
- Bae Sung C., Chang Kiyoun, Kang Eun, (2009), *Culture, Corporate Governance, and Dividend Policy: International Evidence*.

- Barber, B.M., & Odean, T. (2000). Trading is hazardous to your wealth: The common stock
- Barber, B.M., & Odean, T. (2001). Boyswill be boys: Gender, overconfidence, and common
- Breuer Wolfgang, Salzmann Astrid Juliane ,(2010), National Culture and Corporate Governance, SSRN working paper no 1260746.
- Breuer Wolfgang, Salzmann Astrid Juliane ,(2010), National Culture and Corporate Governance, SSRN working paper no 1260746.
- Choi, N., Fedenia, M., Skiba, H., & Sokolyk, T. (2013). Informed trading or familiarity bias?
- Christopher Theo, Hassan Sallah ,(2005), Culture and Corporate Governance Statement Disclosure, School of Accounting Finance and Economic & FIMARC
- Evidence from the performance of international institutional investors. Working paper.
- Felbermayr, G. J., & Toubal, F. (2010). Cultural proximity and trade. European Economic
- Graham, J. R., Harvey, C. R., & Huang, H. (2009). Investor competence, trading frequency,
- Grinblatt, M., Keloharju, M., & Linnainmaa, J. (2012). IQ, trading behavior, and
- Grossman, S. J., & Stiglitz, J. E. (1980). On the impossibility of informationally efficient
- Guiso, L., Sapienza, P., & Zingales, L. (2009). Cultural biases in economic exchange?
- Hofstede, G. H. ,(1983), Dimensions of National Cultures in Fifty Countries and Three Regions. In J. B Deregowski, S. Dziurawice, & R. C. Annis (Eds.), Expiscations in cross-cultural psychology, Lisse, The Netherlands: Swets & Zeitlinger: 335-355.
- Hofstede, G.,(1980), Culture's Consequences: International Differences in Work-RelatedValues. Sage Publications, Beverly Hills, CA.
- investment performance of individual investors. Journal of Finance, 55, 773–806.
- Jones, T., & Goldberg, L. (1982) ,Governing the large corporation: "More arguments for public directors". Academy of Management Review, 7, 603-614.
- La Porta, R., Lopez-de-Silanes, F., Shleifer, A., Vishny, R (2005), Law and Finance. Journal of Political Economy, 1998; 106:1113–1155.
- Lai, S., Ng, L., Zhang, B., & Zhang, Z. (2013). Do mutual funds trade differently at home and
- Li Jiatao, Harrison J. Richard ,(2008), Corporate Governance and National Culture: a Multi-Country Study; Corporate Governance Journal;. 8: 607-621
- Licht Amir N, Goldschmidt Chanan, Schwartz Shalom H.,(2001), Culture, Law and Finance: Cultural Dimentions of Corporate Governance Laws, SSRN -id267190.

- Licht, A., Goldschmidt, C., Schwartz, S,(2005), Culture, law, and Corporate Governance, *International Review of Law and Economics*, 25:229-255
- Licht.N, Amir, (2014), Culture and Law in Corporate Governance, Working Paper N°. 247/2014, March 2014.
- markets. *American Economic Review*, 70, 393–408.
- Mc Nulty, Terry, Florackis, Chris, Ormrod, Philip,(2012) ,"Corporate Governance and Risk: A Study of Board Structure and Process",University of Liverpool, Management School.
- Mc Nulty, Terry, Florackis, Chris, Ormrod, Philip,,(2013), "Board of Directors and Financial Risk during the Credit Crisis",University of Liverpool, Management School.Magazine: "Corporate Governance; An Internantional Review",. 21(1): 58-78,. Journay.
- Naohito Abe , Ichiro Iwasaki , (2010), Organizational Culture and Corporate Governance in Russia: A Study of Managerial Turnover ; RRC Working Paper No. 21.
- Oreilly,(۱۹۹۱), Institutional Investment in Infrastructure in Developing Countries, The World Bank, February.
- performance. *Journal of Financial Economics*, 104, 339–362.
- *Quarterly Journal of Economics*, 124, 1095–1131.
- *Review*, 54, 279–293.
- Roland, Gerard , (2004), Understanding Institutional Change: Fast-Moving and Slow-Moving Institutions. *Studies in Comparative International Development*, 38:109-131.
- Simon et al, Fedenia, Mark, Skiba , Hilla, (۲۰۱۲), Culture's impact on institutional investors' trading frequency, *International Review of Financial Analysis*.
- Spencer, A. (1983), "On the edge of the organization: The role of outside director". New York: Wiley.
- stock investment. *Quarterly Journal of Economics*, 116, 261–292.
- Working paper Series 0513.

